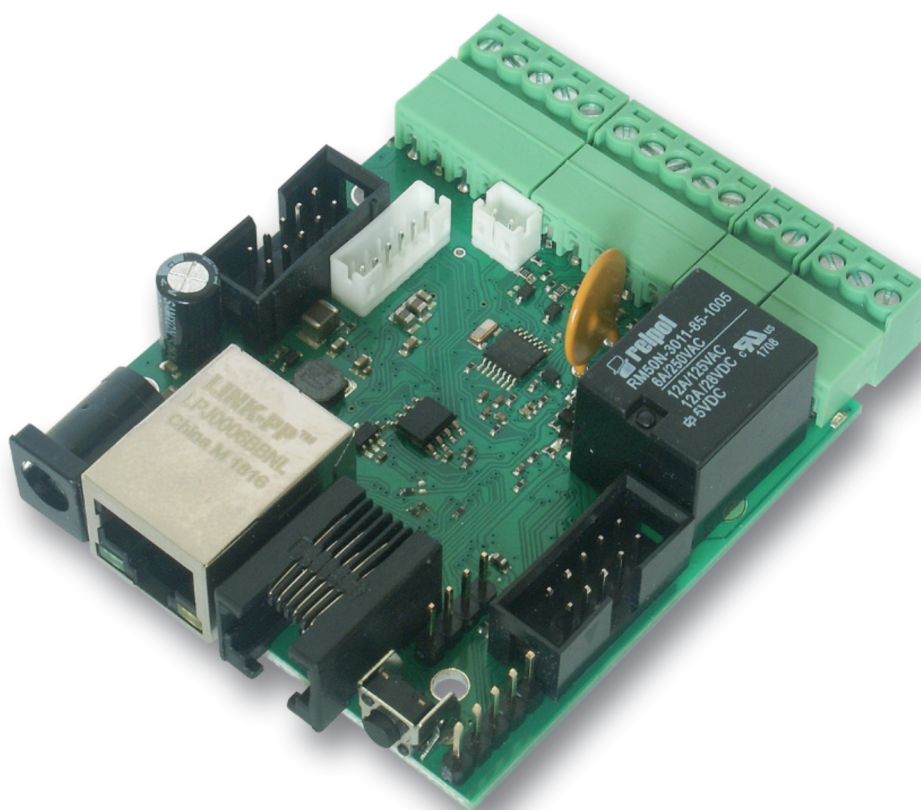


## LAN Kontroler V3.5



**Instrukcja**

# LAN Kontroler

Lan Kontroler v3.5 to kolejna wersja urządzenia produkowanego od 2011 roku.

Najważniejszą zmianą jest dodanie układu szyfrowania transmisji. Zastosowanie układu o kodowaniu SHA-256 Hash daje możliwość korzystania z protokołu https, oraz umożliwia autentyfikację poczty wychodzącej, czyli wysyłania maili przez popularne, publiczne serwery pocztowe.

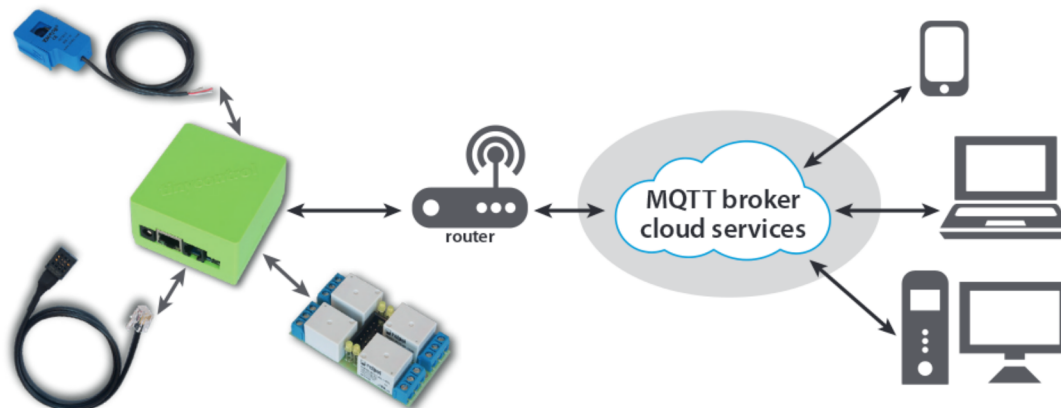
W stosunku do wersji 3.0 procesor został zmieniony na wersję z szybszym zegarem 108 MHz i większą ilością pamięci RAM i Flash.

Wejścia analogowe INPA1 oraz INPA2 mają rozszerzony zakres napięcia 5V/55V, wejścia INPA3 i INPA4 jak poprzednio 3,3V/33V. Pozwala to pracować z czulszym zakresem pomiarowym również w przypadku czujników których sygnał osiąga 5V.

Złącze na baterię podtrzymującą zasilanie rejestrów pozwala zrealizować zegar RTC i zapamiętanie stanu wyjść sprzed resetu zasilania.

Urządzenie działa jako serwer www, na którym prezentowane są odczyty różnego rodzaju czujników: temperatury, wilgotności, napięcia, prądu, zdarzeń oraz pozwala kontrolować zdalnie do 10 wyjść.

Komunikacja pomiędzy hardwarem urządzenia i przeglądarką www odbywa się plikami XML, dzięki czemu jest możliwe zaprojektowanie własnego interfejsu użytkownika, spełniającego tylko określone funkcjonalności, w sposób znacznie lepiej dopasowany do potrzeb indywidualnych, niż interfejs uniwersalny. Mamy nadzieję, że dzięki temu urządzenie zyska nowe zastosowania.



Urządzenie komunikuje się z komputerami i siecią Internet wykorzystując uniwersalne protokoły: *HTTP* i *SNMP* oraz *MQTT*, dzięki któremu możliwe jest sterowanie wyjściami z aplikacji w telefonie nawet gdy urządzenie znajduje się w sieci lokalnej.

Rozwijamy dla użytkowników darmowy (do 5-ciu urządzeń) serwer **mqtt.ats.pl**. Pozwala on na zdalne gromadzenie i podgląd w postaci wykresu danych wysyłanych przez Lan Kontroler, a także ustawianie kalendarza działań i zdarzeń wykonywanych pomiędzy różnymi urządzeniami autonomicznie po zaistnieniu warunków wysyłanych przez czujniki.

Urządzenie zaprojektowano i wyprodukowano w Polsce.

## Przykłady zastosowań

- **w przemyśle:** monitorowanie pracy maszyn, linii technologicznych, warunków pracy;
- **w sklepach:** monitorowanie lodówek;
- **w biurach i zakładach:** współpraca z systemami dostępu, obserwacja warunków środowiskowych;
- monitorowanie i resetowanie urządzeń do obsługi internetu (dla ISP watchdog)
- **w domu:** do automatyki np. grzejnika, oświetlenia wg programu lub sterowanie zmiernicowe, sterowanie nawadnianiem ogródka;
- **w domu:** do kontroli temperatur w instalacji CO, pomp ciepła, pomiary w instalacjach solarnych;
- **energetyka odnawialna:** pomiary paneli słonecznych, ładowania akumulatorów, pomiar zużycia energii w sieci prądu zmiennego i stałego;
- **agrotechnika:** kontrola i sterowanie temperaturą i wilgotnością w szklarniach, nawadnianie, sterowanie automatami dozującymi (np. karmę).

Naszym autorskim rozwiązaniem dopełniającym funkcjonalność Lan Kontrolera v3.5 jest:

### Serwer MQTT: [mqtt.ats.pl](http://mqtt.ats.pl)

Dostęp jest darmowy dla nieprofesjonalnych użytkowników (do 5 urządzeń).

Serwer ma służyć do czterech podstawowych funkcji:

- gromadzenia wysyłanych danych z czujników Lan Kontrolera i obrazowanie ich na wykresach: **Charts, Listings**,
- ustawienia filtrów dla przychodzących danych do wysyłania komunikatów MQTT: **Format/Filter/Topic** (np. sterowanie wyjściami jednego urządzenia w oparciu o odczyty z innego),
- sterowania wg. ustawień czasowych o dużej liczbie zdarzeń: **Manage tasks**,
- sterowania Lan Kontrolerem z **aplikacji na telefon** lub poprzez **stronę www** - niezależnie od miejsca podłączenia w sieci.

Docelowo serwer ma obsługiwać także inne urządzenia obsługujące protokół MQTT.

*Zachęcamy do odwiedzania naszej strony internetowej*

**[www.tinycontrol.eu](http://www.tinycontrol.eu)**

*Znajdziecie tam Państwo aktualizacje firmwaru oraz informacje o nowych możliwościach.*

## RESTARTER, MONITOR, STEROWNIK - PODSTAWOWE WŁASNOŚCI:

- 4 wejścia analogowe z przełączanym wzmocnieniem: INPA1 i INPA2 pomiar od 1 mV do 55 V, INPA3 i INPA4 pomiar od 1 mV do 33 V. Do pomiaru napięć, prądu DC, prądu AC (dodatkowe czujniki), obsługa czujników 4-20 mA, termopar, czujników odległości, fotorezystorów do pomiaru oświetlenia i wielu innych,
- 2 wejścia analogowe INPA5 i INPA6 do 3,3V - do pomiaru napięć, prądów DC lub innych wielkości fizycznych (przez dodatkowe czujniki),
- wejście cyfrowe w standardzie 1-wire i I2C - pomiar z sześciu sond temperatury DS18B20 i do 2 czujników I2C np. czujnik wilgotności AM2320, BME280, pyłu SPS30, obsługi wyświetlacza i wielu innych,
- 4 wejścia logiczne: jako czujnik stanu do monitoringu otwarcia, czujniki ruchu na podczerwień, jako licznik impulsów z licznika energii,
- 1 przekaźnik (NZ, NO, C),
- 1 wyjście tranzystorowe dające napięcie zasilania na zaciskach - do sterowania odbiornikami o poborze prądu do 1 A,
- 4 wyjścia do załączania przekaźników, tranzystory w standardzie OC,
- 4 wyjścia PWM z możliwą pracą włącz/wyłącz oraz z możliwością sterowania serwami\*,
- port szeregowy UART do komunikacji z urządzeniami: np. czujnik pyłu SDS-011, Inwerterami (np. Duraluxe) lub innymi,
- współpraca z modułami komunikacyjnymi; np. GSM - możliwość wysyłania i odbierania SMS,
- pomiar temperatury i napięcia zasilania na płycie,
- nowoczesny i wygodny interfejs www z rozwijanym menu, obsługą java-skryptów (także do wczytania przez użytkownika),
- możliwość wgrania własnej strony www,
- możliwość własnej konfiguracji panelu statusu, wgranie własnego tła i ustawienia wyświetlenia potrzebnych odczytów lub przycisków,
- logowanie jako "administrator" - do konfiguracji i jako "user" - do podglądu statusu,
- zaawansowana tablica zdarzeń z możliwością sprawdzenia dwóch warunków w tym zdarzeń czasowych,
- nowoczesne protokoły komunikacyjne: SNMP, HTTP, GET/POST, request oraz MQTT
- możliwość zbierania danych w chmurze mqtt.ats.pl udostępnianej przez producenta oraz ich wizualizacji i przetwarzania,
- możliwość zdalnego sterowania wyjściami urządzenia nawet gdy jest ono za routerem poprzez chmurę, także ze smartfonu,
- obsługa szyfrowanego połączenia https a także autentyfikacji poczty wychodzącej,
- złącze baterii podtrzymującej stan rejestrów i czasu RTC przy braku zasilania.

\* opcje dostępne w przyszłości.

Lan Kontroler to innowacyjne urządzenie do kontroli i zbierania informacji na odległość poprzez sieć LAN i internet.

Ze względu na bogate możliwości pomiarowe, zaawansowaną konfigurację interfejsu oraz wbudowaną automatykę, obszar zastosowań jest ograniczony tylko wyobraźnią użytkownika. To powoduje, że nasza firma jako producent nie jest w stanie przetestować wszystkich możliwości i może się zdarzyć, że jakieś ustawienie nie będzie działało zgodnie z Waszymi oczekiwaniami. We wszelkich takich przypadkach prosimy o kontakt na [info@tinycontrol.pl](mailto:info@tinycontrol.pl)

**Ale przede wszystkim prosimy o dokładne przeczytanie instrukcji.**

**Do wymiany informacji o sposobach wykorzystania i rozwiązywaniu problemów służy także forum użytkowników. Zapraszamy do korzystania i dzielenia się swoją wiedzą!**

## USTAWIENIA FABRYCZNE

- adres IP modułu: **192.168.1.100**
- **administrator: admin** hasło: **admin**
- **użytkownik: user** hasło: **user**

## SPECYFIKACJA TECHNICZNA

- napięcie zasilania: 8 ÷ 55 V DC
- pobór mocy: 0,5W - bez załączonych przekaźników
- zasilanie PoE: TAK, pasywne (PoE max. <55 V)
- Ochrona przed niewłaściwą polaryzacją zasilania: TAK
- interfejsy: Ethernet 100 Mbit/s
- przekaźnik: 255 V AC 10 A
- zakres temperatur pracy: -20 do +85 °C
- waga: 50 g
- wymiary: 67 x 68 x 39 mm + podstawka DIN (możliwość montażu na szynie DIN)

## **WEJŚCIA / WYJŚCIA:**

- **2 WEJŚCIA ANALOGOWE INPA1, INPA2 ZE WZMACNIACZEM - 2 zakresy napięcia we:**

Zakres mierzonych napięć dla zakresu 5 V

gain=1 od 0 do 5000 mV

gain=10 od 0 do 500 mV

gain=50 od 0 do 100 mV

Zakres mierzonych napięć dla zakresu 55 V

gain=1 od 0 do 55000 mV

gain=10 od 0 do 5000 mV

gain=50 od 0 do 1000 mV

dla napięć z zakresu 0÷10 mV, pomiar nie jest pewny.

- **2 WEJŚCIA ANALOGOWE INPA3, INPA4 ZE WZMACNIACZEM - 2 zakresy napięcia we:**

Zakres mierzonych napięć dla zakresu 3,3 V

gain=1 od 0 do 3300 mV

gain=10 od 0 do 330 mV

gain=50 od 0 do 60 mV

Zakres mierzonych napięć dla zakresu 33 V

gain=1 od 0 do 33000 mV

gain=10 od 0 do 3300 mV

gain=50 od 0 do 600 mV

dla napięć z zakresu 0÷5 mV, pomiar nie jest pewny.

- **2 WEJŚCIA ANALOGOWE BEZ WZMOCNIENIA INPA5, INPA6:**

zakres mierzonych napięć 0,1 ÷ 3,3 V

- **1 WEJŚCIE CYFROWE w standardzie 1-WIRE oraz I2C (złącze 6P6C RJ12):**

pomiar 6-ciu sond temperatury DS18B20 oraz czujnika temperatury i wilgotności AM2320

- **4 WEJŚCIA LOGICZNE:**

VLow - max 1,1 V

VHigh - min 1,5 V, max 12 V

- **1 PRZEKAŹNIK:**

10 A / 240 V AC, 15 A / 24 V DC

3 styki: NZ, NO, C

- **1 WYJŚCIE TRANZYSTOROWE:**

dające napięcie zasilania na zaciskach, do sterowania odbiornikami o poborze prądu do 1A

- **4 WYJŚCIA OUT1 ÷ OUT4 (złącze IDC10-2):**

wyjście typu OC 100 mA, sterowane minusem, do załączania przekaźników, tranzystorów itp.

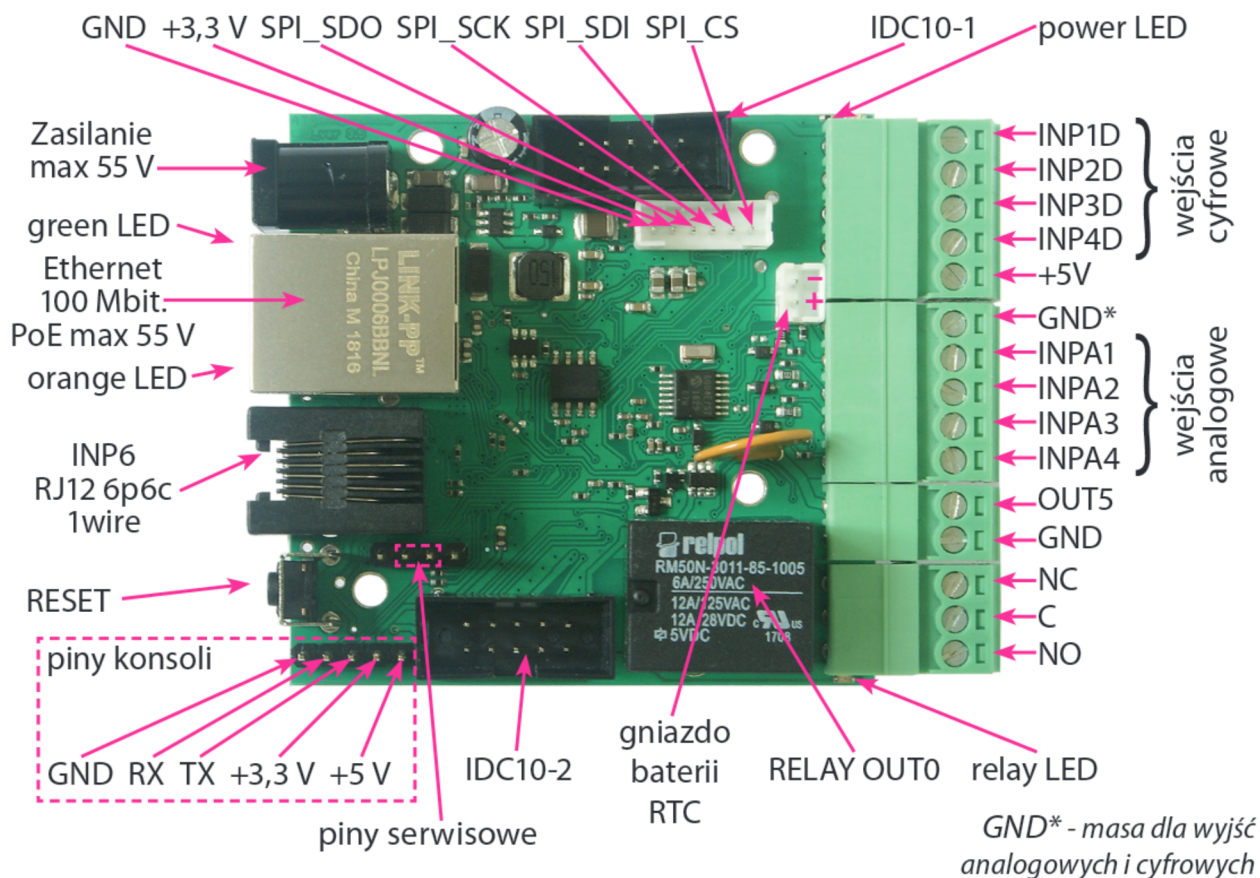
- **4 WYJŚCIA PWM:**

zakres częstotliwości wyjściowej 50 Hz ÷ 100 kHz

- **UART - port szeregowy - konsola podglądu działania systemu Lan Kontrolera:**

Parametry transmisji: 115200 bitrate, 8 N 1

## OPIS WYPROWADZEŃ I ELEMENTÓW



| Złącze / Element | Opis  |
|------------------|---|
| zasilanie        | Napięcie zasilające 8 V ÷ 55 V DC   |
| power LED        | Świecąca dioda LED oznacza zasilanie płytki   |
| relay LED        | Świecąca dioda LED sygnalizuje aktywność przekaźnika  |
| green LED        | Świecąca dioda LED sygnalizuje aktywne połączenie Ethernet  |
| orange LED       | Świecąca dioda LED sygnalizuje przesyłanie danych   |
| IDC10-1          | Wyjścia PWM1÷3 /port szeregowy RxTx   |
| IDC10-2          | Dodatkowe wyjścia tranzystorowe typu OC, np. przekaźniki INPA5, INPA6 – dodatkowe wejścia analogowe |
| INP1D÷INP4D      | Wejścia logiczne Low=0~0,8 V, High=0,8 V~20 V<br>Obsługują dodatkowo licznik impulsów               |
| +5V              | Wyłącznie do zasilania czujników  |
| GND*             | Ogólna masa dla wejść analogowych i cyfrowych   |
| INPA1, INPA2     | Wejścia analogowe; napięcie 5V lub 55V  |
| INPA3, INPA4     | Wejścia analogowe; napięcie 3,3V lub 33V  |
| OUT5             | Wyjście tranzystorowe (+), napięcie = zasilanie, max 1 A  |
| GND              | Masa dla wyjść tranzystorowych (-)  |
| NC               | Przekaźnik OUT0, normalnie zamknięty  |
| C                | Przekaźnik OUT0, styk wspólny   |
| NO               | Przekaźnik OUT0, styk normalnie otwarty   |

## PRZYCISK RESETU

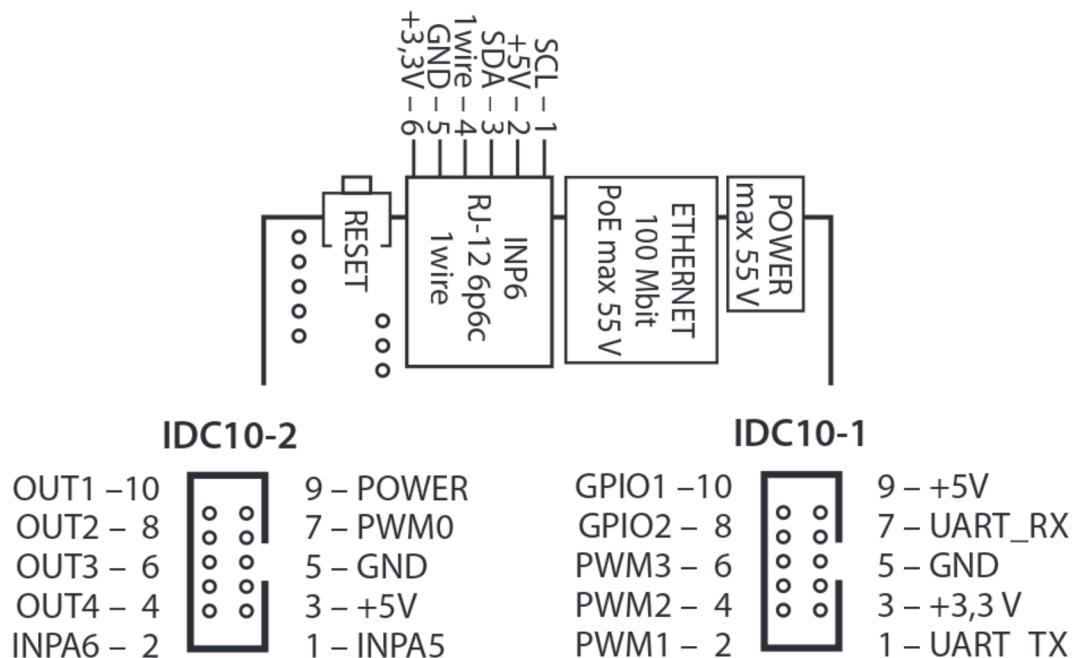
Przyciśnięcie na około 0,5 sekundy powoduje zmianę stanu przekaźników na przeciwny, przytrzymanie dłużej - do około 5 sekund powoduje zmianę wszystkich ustawień (zarówno sieciowych jak i konfiguracyjnych) na fabryczne, potwierdzeniem resetu ustawień jest szybkie załączenie i wyłączenie przekaźnika (klik-klik), nie mylić z zmianą stanu i wyłączeniem przekaźnika po restarcie.

**Użytkownik i hasło: admin**

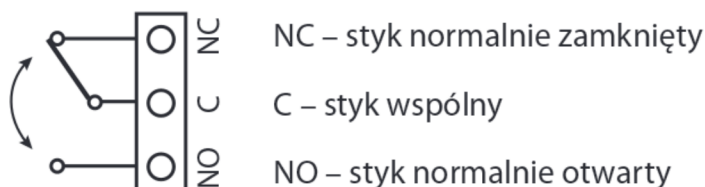
**IP: 192.168.1.100**

## OPIS ZŁĄCZ:

**RJ12 6p6c (magistrala 1-wire, I2C), IDC10-1, IDC10-2:**



## Połączenie wyjść - przekaźnik OUT0:



**UWAGA:** Pomimo że przekaźniki są w stanie przełączać napięcie zmienne 255VAC 10A, to sam Lan Kontroler nie spełnia wymogów bezpieczeństwa do podłączenia niebezpiecznego napięcia dla osób nieuprawnionych (niezabezpieczone wtyki, brak uziemienia). Taką instalację może dokonać osoba uprawniona i odpowiednio zabezpieczyć urządzenie w zamkniętej skrzynce np. elektrycznej. Bezpieczniej jest też użyć zewnętrznych przekaźników np. na szynie DIN przełączających wysokie napięcie i jedynie sterowanych z Lan Kontrolera.



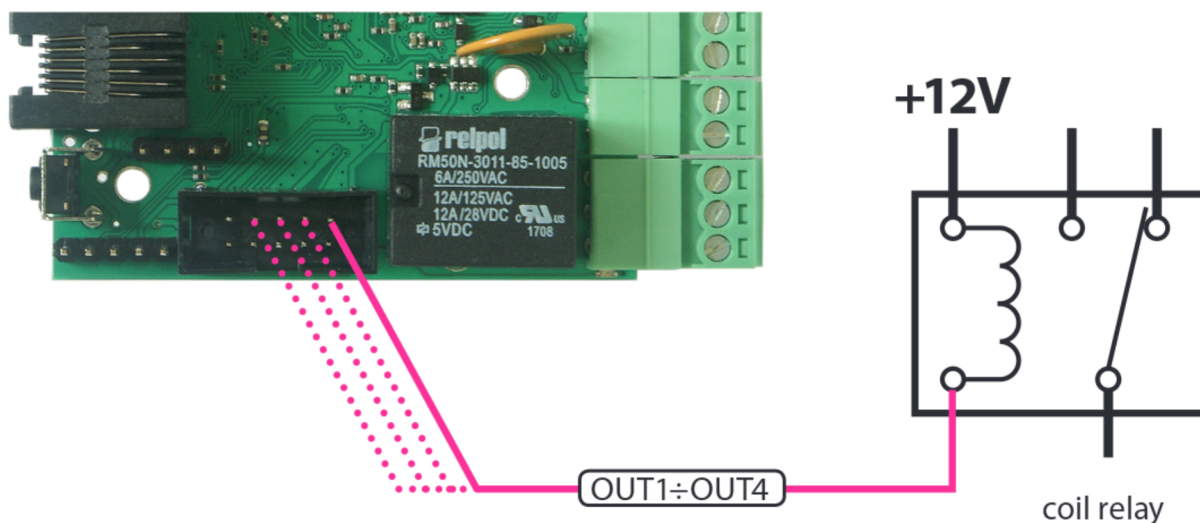
## Gniazdo IDC10-2: podłączenie wyjść OUT1÷OUT4

Wyjścia OUT1÷OUT4 są w układzie otwartego kolektora, tzn. ich załączenie oznacza przyłączenie masy układu.

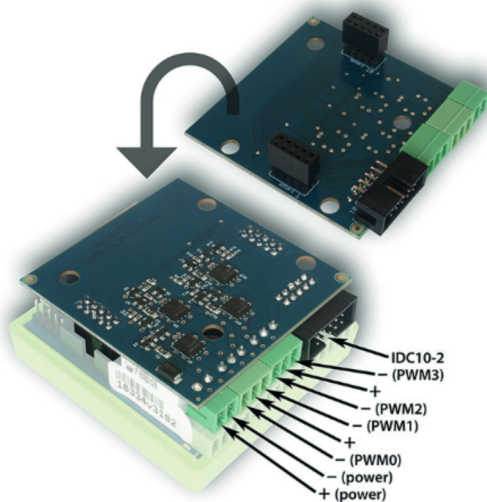
Dlatego łatwo możemyysterować np. przekaźniki lub małej mocy silniki (wentylatory), podłączając z jednej strony do wyjścia OUT "-" (masę), a z drugiej strony "+" zasilania. Dla przekaźników o cewkach 12V lub wentylatorów stosujemy zewnętrzne zasilanie 12V.

W przypadku stosowania gotowej płytki 4-ch przekaźników, wystarczy podpiąć je dostarczaną wraz z nimi taśmą do gniazda IDC10-2. Przekaźniki są wtedy zasilane z wewnętrznego napięcia 5V.

**UWAGA:** dla przekaźników o większej mocy przełączanej, ze względu na większy pobór mocy, zaleca się stosowanie zewnętrznego zasilania np. 12 lub 24V. Napięcie + 5V z płytki LAN Kontrolera służy także do zasilania czujek i nie powinno być obciążane mocniej niż 300mA.



## Podłączenie wyjść PWM na tranzystorowej płytce rozszerzenia (opcja)

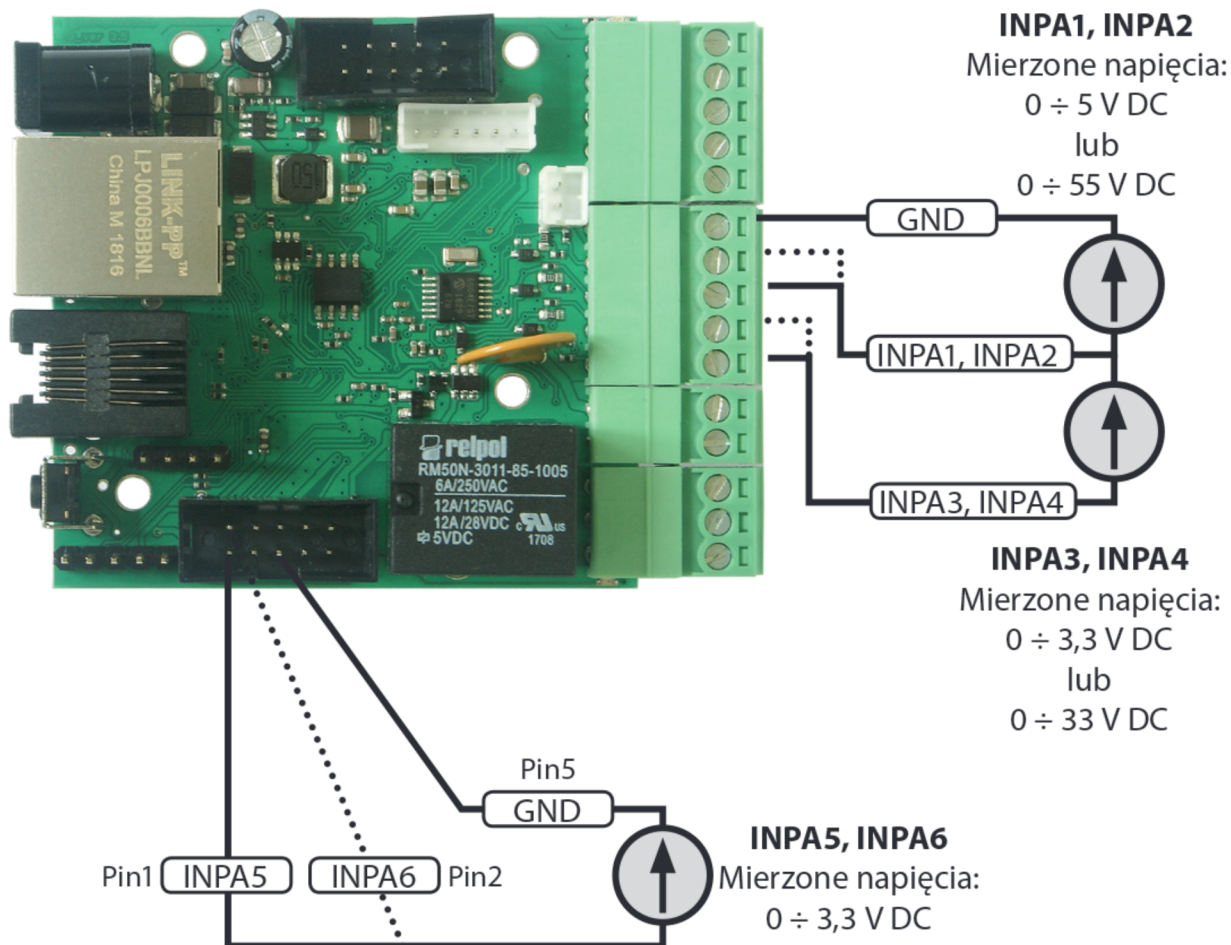


## Podłączenie czujników

### 1. Pomiar napięcia prądu stałego na wejściach INPA1÷INPA6

W celu włączenia pomiaru należy w menu "Wejścia" wybrać dla INPA1 i INPA2 zakres  $v_{in}=5\text{ V}$  lub  $55\text{ V}$  i dla INPA3 i INPA4 zakres  $v_{in}=3,3\text{ V}$  lub  $33\text{ V}$  oraz ewentualnie dla małych sygnałów wzmocnienie GAIN.

Dla INPA5 oraz INPA6 możemy włączyć tylko zakres  $3,3\text{ V}$ .



## 2. Pomiar napięcia prądu stałego za pomocą dzielnika rezystancyjnego

W przypadku potrzeby pomiaru napięcia wyższego niż 55 V (na wejściach INPA1 i INPA2), 33 V (na wejściach INPA3 i INPA4) lub 3,3 V (na wejściach INPA5 i INPA6) należy użyć dzielnika rezystancyjnego. Napięcie  $U$  podłączane do zacisków dzielników powinno być bezpieczne, lub odpowiednio zabezpieczone przed przypadkowym porażeniem.

**Uwaga:** doprowadzanie napięcia z długich przewodów narażonych na oddziaływanie wyładowań atmosferycznych, np. z instalacji fotowoltaicznej może spowodować przeniesienie ładunku na czułe wejścia LAN Kontrolera i jego uszkodzenie.

### PRZYKŁAD

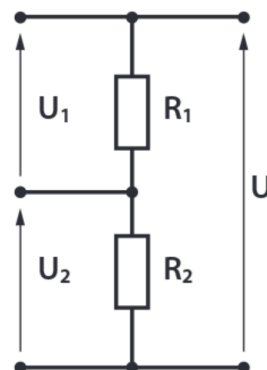
$U$  – napięcie wejściowe do pomiaru

$U_2$  – napięcie na wejścia INPA1÷INPA4 lub INPA5, INPA6

dla pomiaru do 33 V na wejściu INPA5 lub INPA6 (max. 3,3 V) należy zastosować dzielnik:

$R_1 = 9 \text{ k}\Omega$ ,  $R_2 = 1 \text{ k}\Omega$ ,

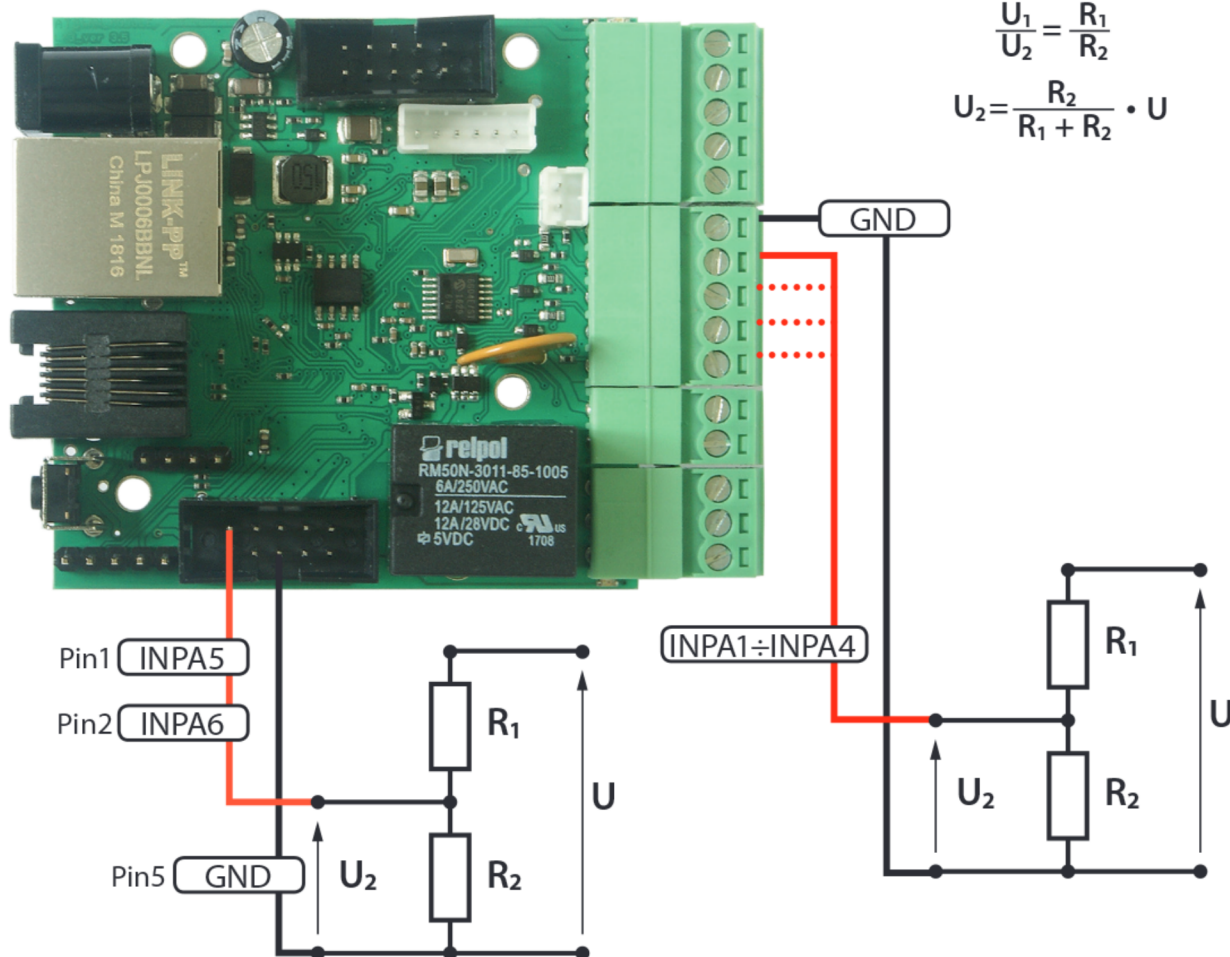
Jako mnożnik wpisujemy wynik dzielenia:  $U / U_2$



$$U = U_1 + U_2$$

$$\frac{U_1}{U_2} = \frac{R_1}{R_2}$$

$$U_2 = \frac{R_2}{R_1 + R_2} \cdot U$$

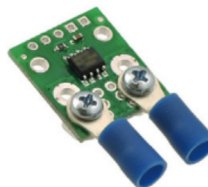
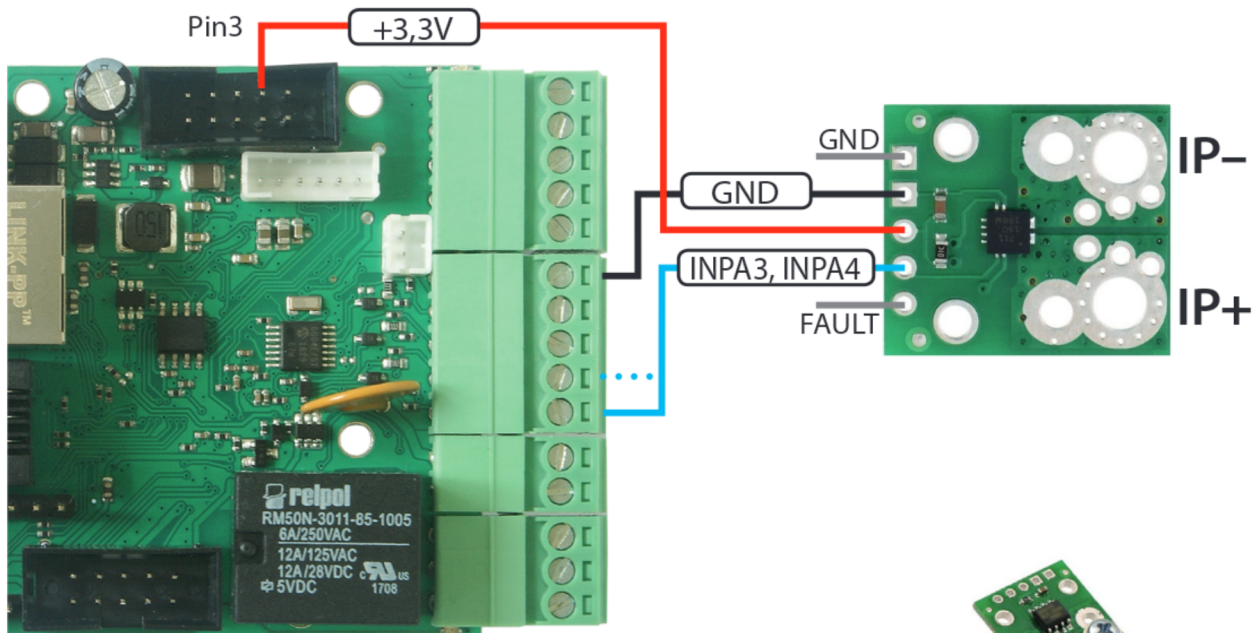


### 3. Podłączenie czujnika prądu ACS711ex

Czujnik może mierzyć prądy DC do 15A lub 30A (w zależności o wersji czujnika).

Może być podłączony do wejść analogowych: INPA3 i INPA4.

Napięcie zasilania: +3,3V (pin 3 z wyjścia IDC10-1).



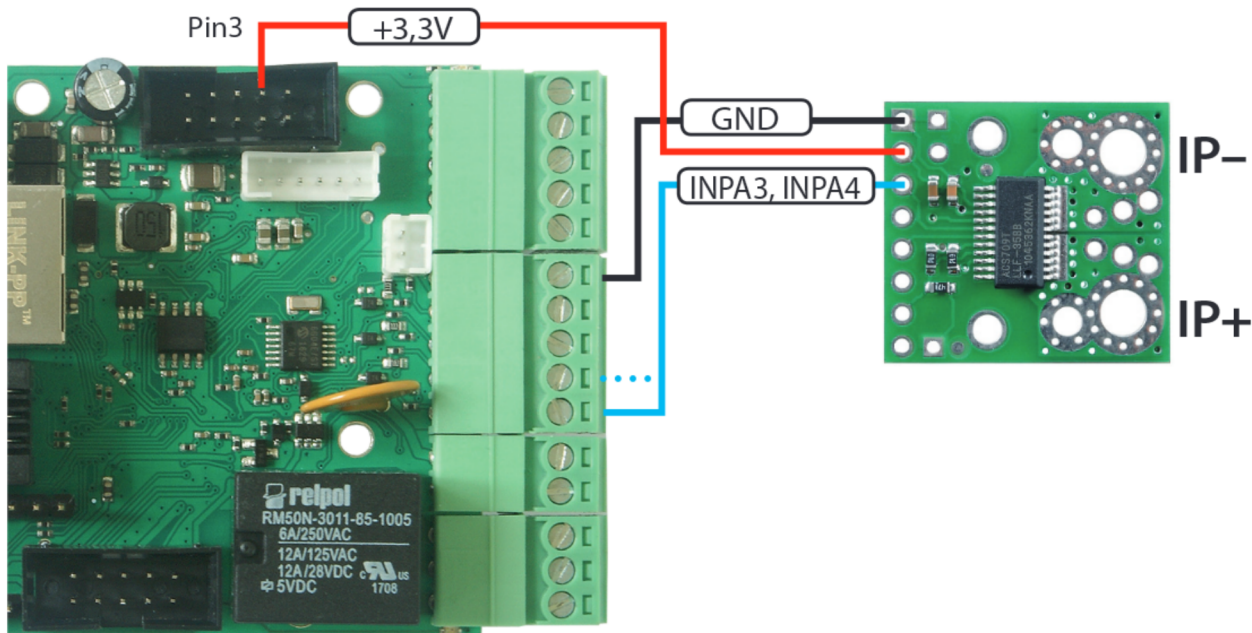
Zalecany sposób montażu przewodów

### 4. Podłączenie czujnika prądu ACS709

Czujnik może mierzyć prądy DC do 75A.

Może być podłączony do wejść analogowych: INPA3, INPA4.

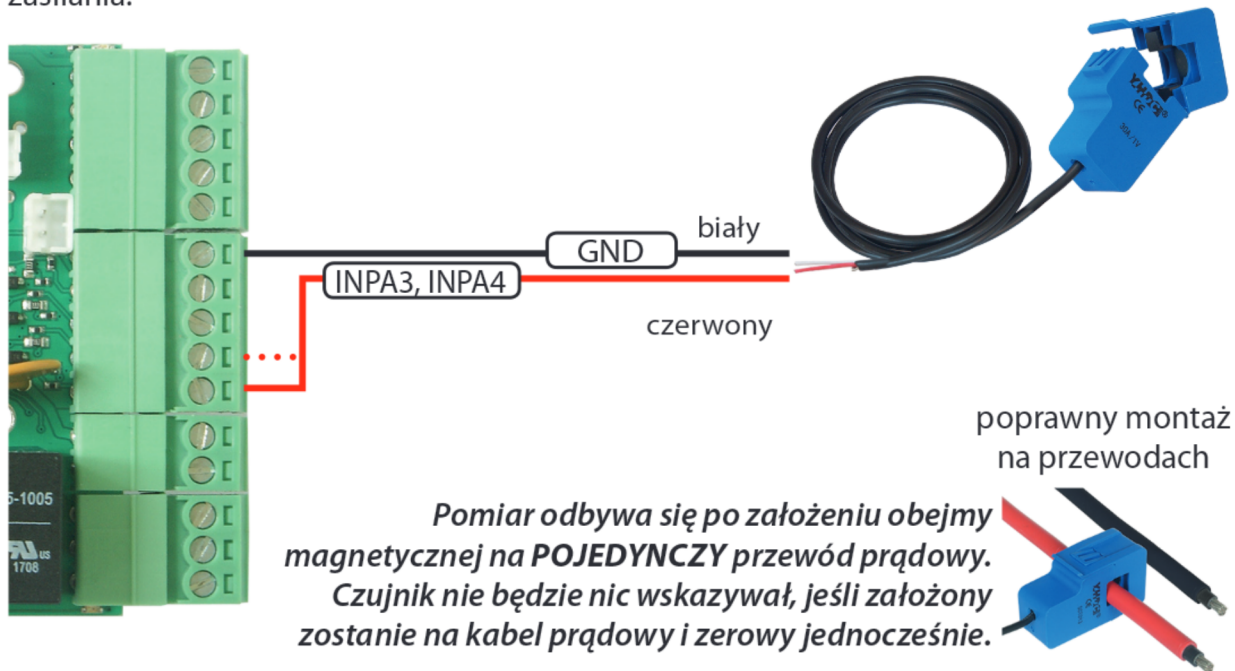
Napięcie zasilania: +3,3V (pin 3 z wyjścia IDC10-1).



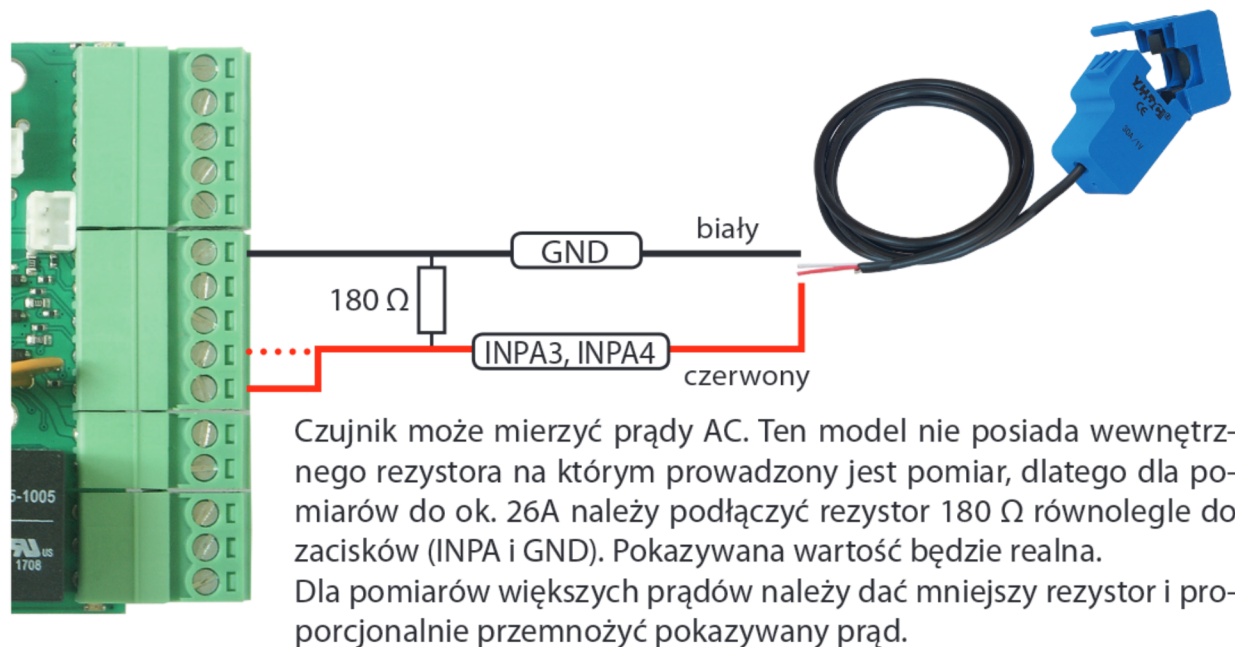
**UWAGA: Czujniki można także podłączyć do wejść INPA1 i INPA2 ale wtedy uzyskamy mniejszą dokładność pomiaru.**

## 5. Podłączenie czujnika prądu zmiennego SCT 013 030

Czujnik może mierzyć prądy AC do 30A z rozdzielczością około 50mA, jednak dla zasilaczy o niskim PF niedokładności pomiaru mogą być znaczne. Czujnik nie potrzebuje osobnego zasilania.



## 6. Podłączenie czujnika prądu zmiennego SCT 013 000

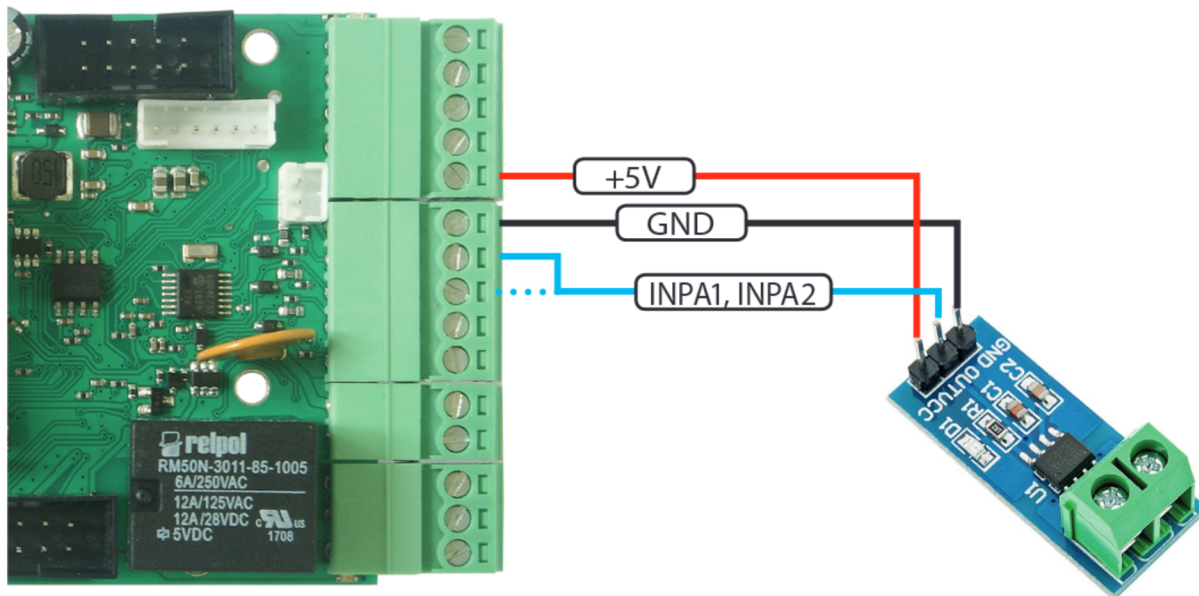


**Przykład:** dla zwiększenia zakresu x3 (78A) należy zastosować opornik 60,4  $\Omega$   
dla zwiększenia zakresu x4 (104A) należy zastosować opornik 45,3  $\Omega$

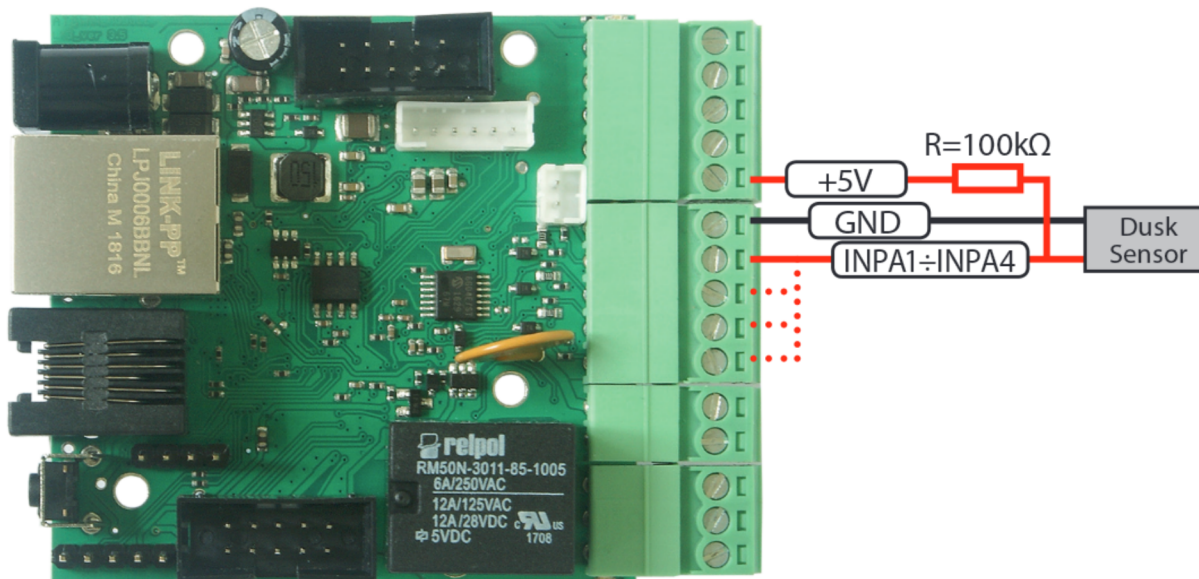
**UWAGA:** Czujniki można także podłączyć do wejść INPA1 i INPA2 ale wtedy uzyskamy mniejszą dokładność pomiaru.

## 7. Podłączenie czujników o zasilaniu/wyjściu 5 V (na przykładzie ACS712)

Rozszerzone napięcie wejść INPA1 i INPA2 do 5 V pozwala podłączyć wiele czujników analogowych o zasilaniu 5 V i sygnale wyjściowym także do 5 V.

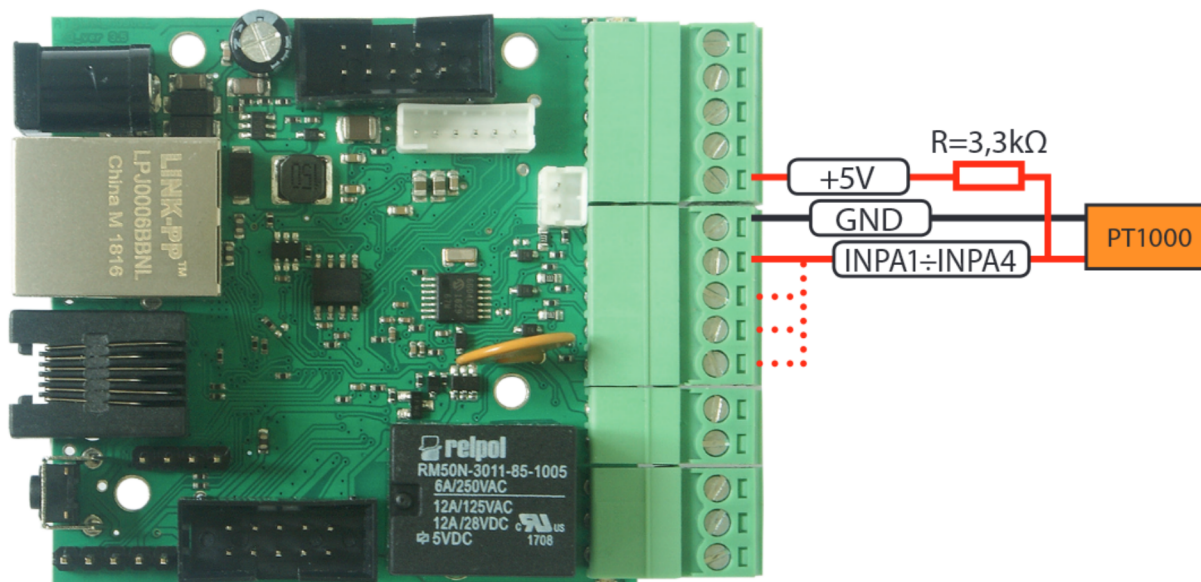


## 8. Podłączenie czujnika zmierzchu



W celu włączenia pomiaru należy w menu "Wejścia" dla INPA1÷INPA4 wybrać zakres 3,3V. W dzień napięcie wskazywane będzie bliskie 0, ale wraz ze zmierzchem będzie znacząco rosło, aż do ok. 2,9V w całkowitej ciemności. To pozwala na dość swobodne ustalenie punktu załączenia oświetlenia nocnego.

## 9. Podłączenie czujnika temperatury PT1000

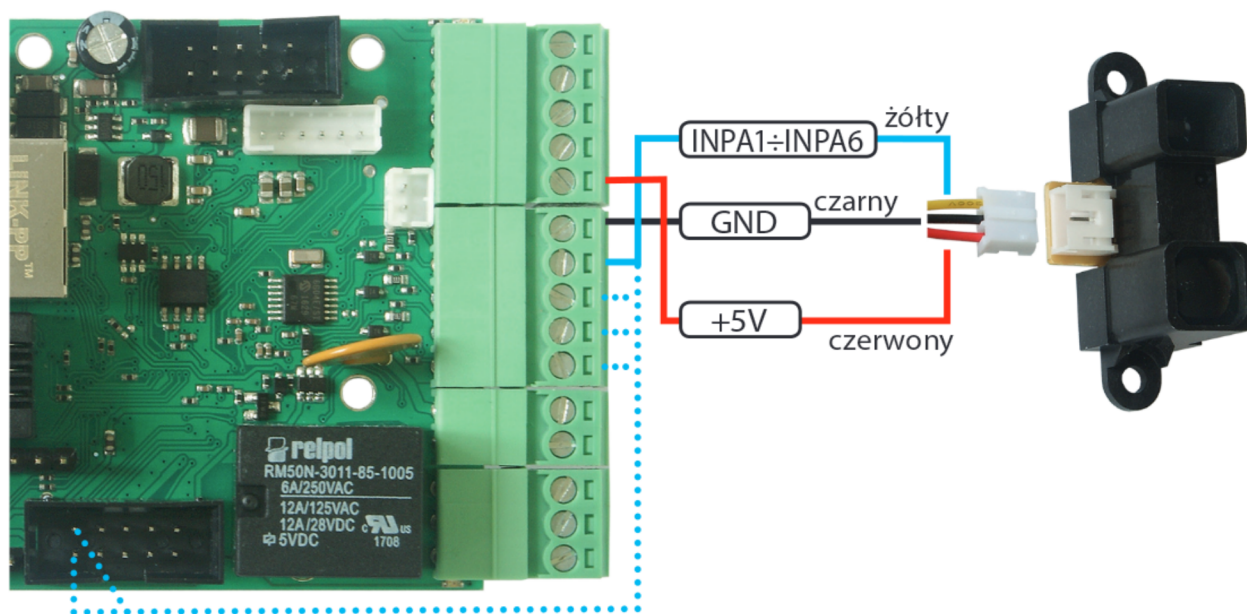


W celu włączenia pomiaru należy w menu "Wejścia" dla INPA1÷INPA4 wybrać pomiar PT1000.

### Uwaga:

czujnik analogowy PT1000 wymaga kalibracji ze względu na rezystancję przewodów.

## 10. Podłączenie czujnika odległości



Czujnik Sharp GP2Y0A02YK0F pozwala na pomiary odległości w przedziale 20÷150 cm metodą odbiciową przy użyciu podczerwieni.

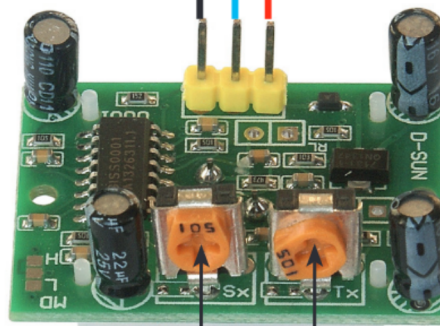
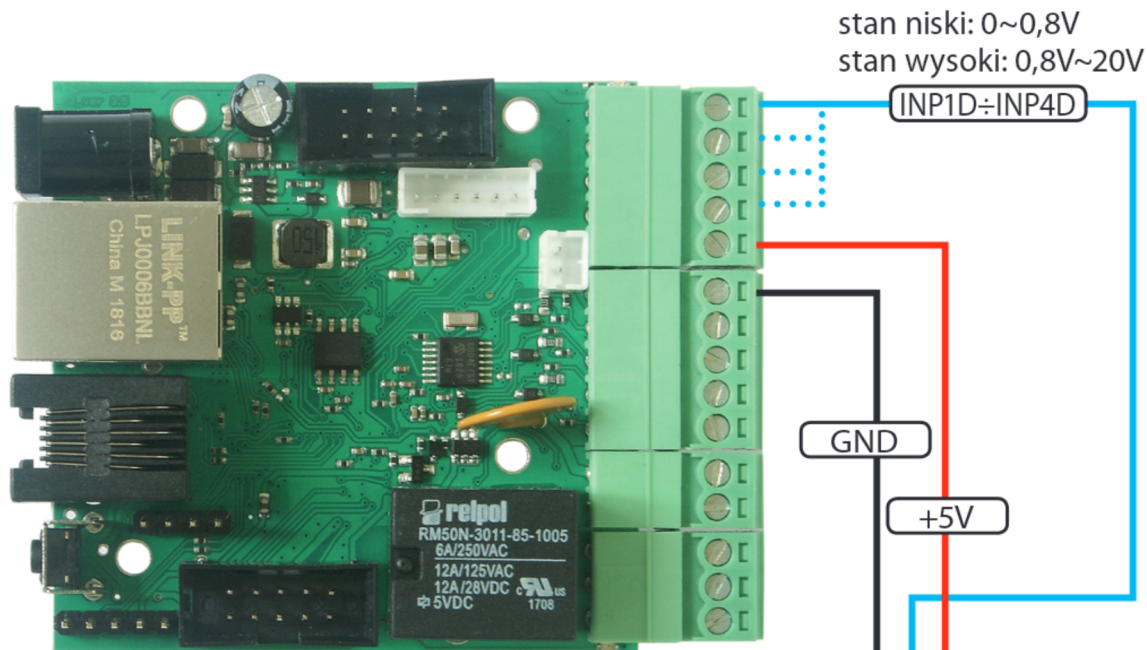
Może być podłączony do wejść INPA1÷INPA6, należy ustawić zakres 3,3V.

Dla zasilania +5V napięcie na wyjściu będzie najwyższe dla 20 cm (około 2,9V) i będzie maleć w miarę oddalania.

## 11. Podłączenie czujnika ruchu/obecności PIR

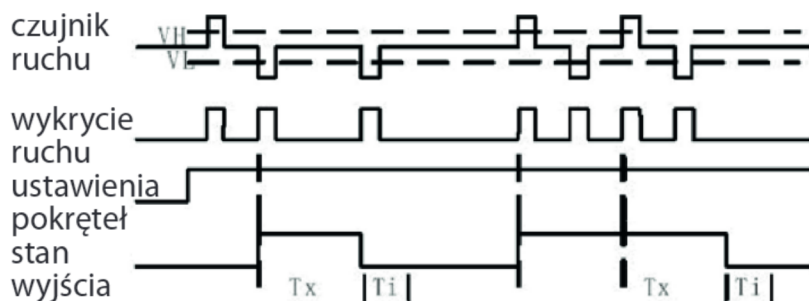
Czujnik wykorzystuje analizę promieniowania podczerwonego. Stan niski wyjścia logicznego jest stanem spoczynku, stanem wskazującym na aktywność jest stan wysoki.

Czujkę podłączamy odpowiednio do: + 5V, GND i jednego z wejść cyfrowych INP1D÷INP4D, a następnie należy ustawić jego negację.



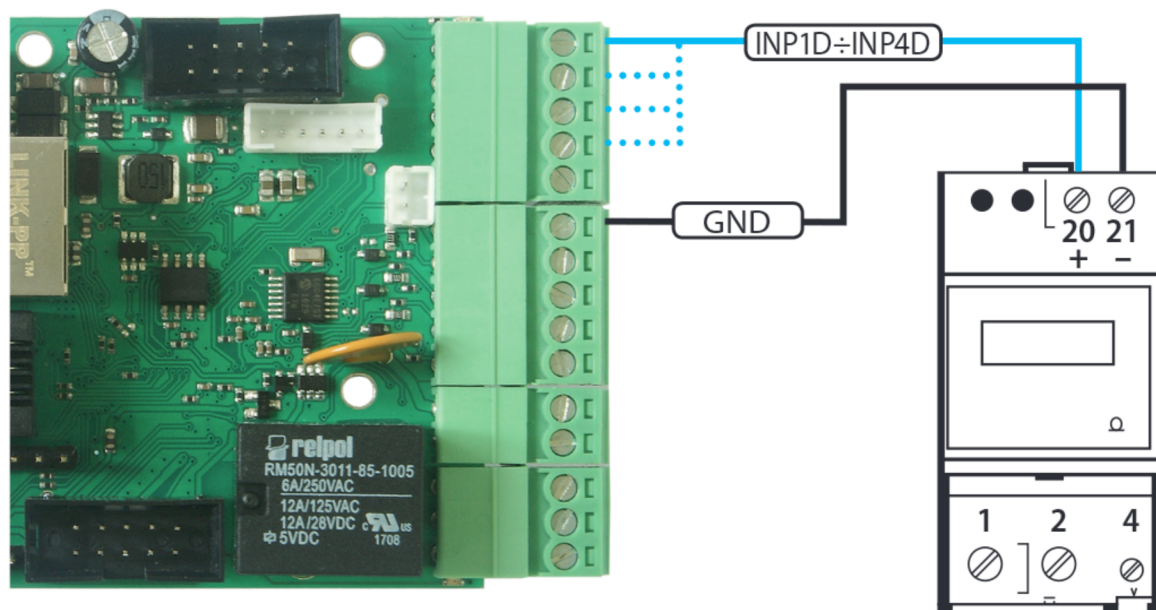
ustawienie opóźnienia  
po jakim po zaniku ruchu może  
ponownie wysterować wyjście

ustawienie  
czasu działania





## 12. Pomiar energii licznikiem z wyjściem impulsowym



Wyjścia licznika: "S-" podłączamy do GND, a "S+" do wejść logicznych INP1D÷INP4D. W zakładce "Moc/Energia" wybieramy odpowiednie wejście w menu, a następnie w oknie poniżej wpisujemy przelicznik imp/kWh, jakim charakteryzuje się podłączany licznik.

## Aktualizacja oprogramowania Lan Kontrolera V3.5

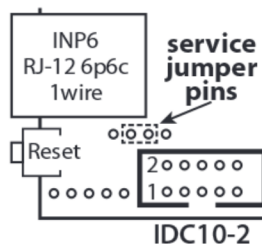
1. Pobrać plik z nową wersją oprogramowania ze strony:

<https://tinycontrol.pl/pl/dokumentacja-i-firmware/>

2. Przygotować program typu **tftp klient** (np. *tftp32*) do wysłania pobranego pliku do Lan Kontrolera będącego w trybie „**bootloader**”. W tym celu na stronie Lan Kontrolera w menu „**Firmware upgrade**” zaznaczymy **Bootloader Start** i uruchamiamy klienta tftp.

3. Postęp w ładowaniu pliku i komunikat o pomyślnym zakończeniu informuje o dokonaniu aktualizacji. Po ponownym uruchomieniu Lan Kontroler jest gotowy do pracy.

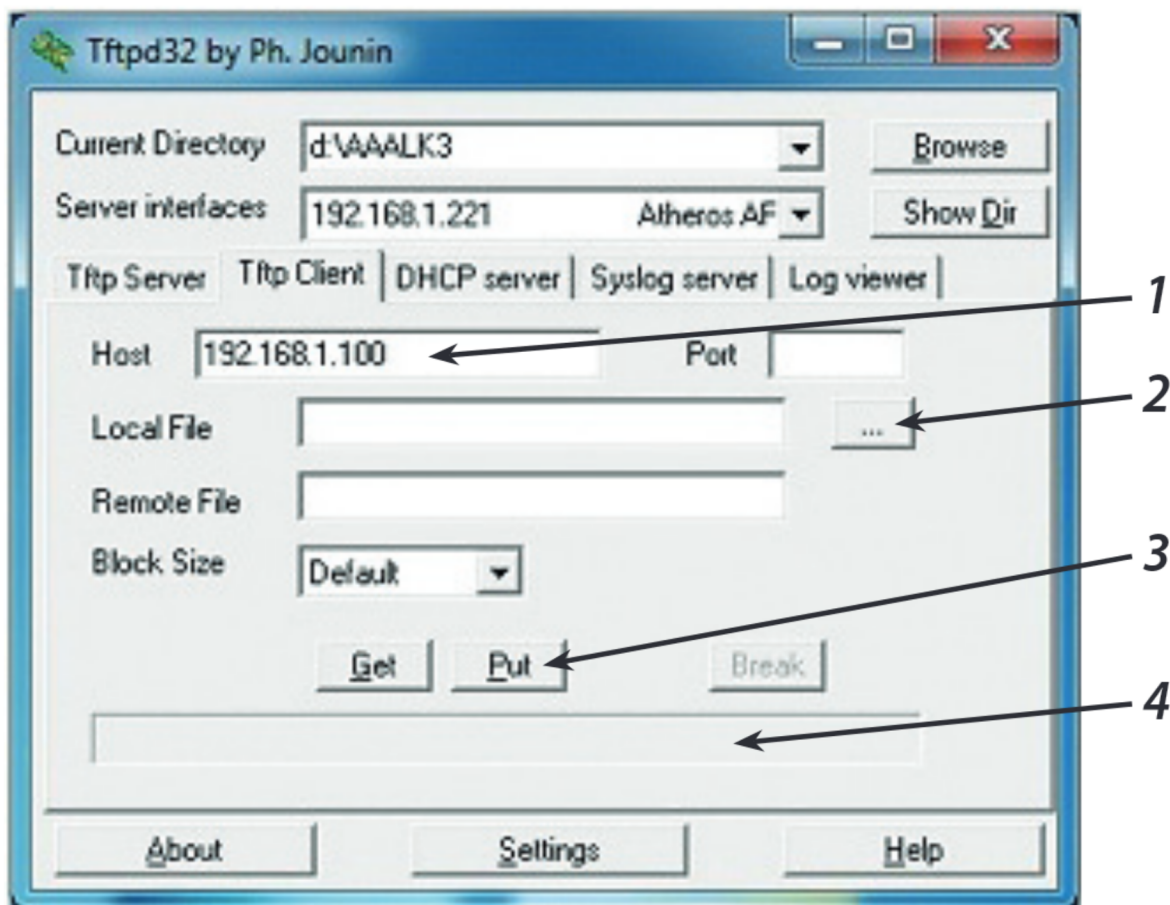
**Alternatywny sposób wprowadzenia Lan Kontrolera w tryb „bootloader”** (w przypadku gdy nie możemy się zalogować na stronę Lan Kontrolera): 1. odłączenie zasilania, 2. zwarcie pinów „**service jumper pins**”, 3. podłączenie zasilania - Lan Kontroler uruchomi się w trybie bootloader i będzie oczekiwać na plik.



**Upgrade** przy pomocy programu **tftp32** lub **tftp64** (WINDOWS)

[http://tftpd32.jounin.net/tftpd32\\_download.html](http://tftpd32.jounin.net/tftpd32_download.html)

Po uruchomieniu programu wybieramy interfejs komputera (**Server interfaces**) do którego podłączony jest Lan Kontroler i wybieramy usługę **Tftp Client**. W polu **Host** (1) wpisujemy adres naszego Lan Kontrolera. Następnie, gdy Lan Kontroler jest w trybie bootloadera, przyciskiem (2) obok pola **Local File** wybieramy plik firmwaru do upgradu (z rozszerzeniem **.bin**). Naciskamy przycisk **Put** (3) - po chwili powinien pokazać się poniżej postęp wgrzywania pliku (**pole 4**). Po komunikacie o poprawnie przesłanych plikach można zresetować Lan Kontroler.



## NOTES

Treść instrukcji jest okresowo sprawdzana i w razie potrzeby poprawiana. W razie spostrzeżenia błędów lub nieścisłości prosimy o kontakt z naszą firmą. Nie można jednak wykluczyć, że pomimo dołożenia wszelkich starań jednak powstały jakieś rozbieżności. Aby uzyskać najnowszą wersję prosimy o kontakt z naszą firmą lub dystrybutorami.

© *Konsorcjum ATS Sp.J.*  
*Kopiowanie, powielanie, reprodukcja całości lub fragmentów  
bez zgody właściciela zabronione.*

**Konsorcjum ATS Sp.J.**  
**ul. Żeromskiego 75, 26-600 Radom, POLAND**  
**tel./fax: 48 383 00 30, e-mail: sales@ledats.pl**  
**[www.tinycontrol.eu](http://www.tinycontrol.eu), [www.ledats.pl](http://www.ledats.pl), [www.wirelesslan.pl](http://www.wirelesslan.pl), [www.ats.pl](http://www.ats.pl)**